

Системы служебной связи

Павел Платов

Исторически так сложилось, что технология служебной связи развивалась нелинейно, в зависимости от запросов рынка в каждой области. Первые Intercom-системы выглядели как соединения «точка-точка» между всего двумя абонентами, что в определенных ситуациях используется и сейчас. Для тех случаев, когда не нужно строить систему более чем на 10 абонентов, появились системы типа Party-Line – недорогие и простые в построении.

Со временем требования определенных секторов рынка росли, и появилась необходимость в более разветвленных системах с гораздо большим числом абонентов и линий коммутации.

В то время уже существовали станции электронных АТС, и сама идея взаимодействия опиралась на опыт их эксплуатации и обкатанные технологические возможности. То есть уже имелись карты ЦПУ и БП с резервированием, интерфейсные карты и возможность транкингового каскадирования для масштабирования систем. По сути, эта топология и была взята за основу матричной служебной связи, только с добавлением TDM (временного мультиплексирования) и неблокируемых связей коммутационных полей, так как для служебной связи недопустимо состояние «занято»

для абонента либо перегрузки центральных процессоров или линий. Со временем эти системы получили огромное множество функций и вариантов интеграции со сторонним оборудованием, особенно благодаря внедрению IP-технологий.

Практически параллельно происходило рождение и развитие беспроводных систем служебной связи. Они уже прошли весьма тернистый путь, на котором были и согласование рабочих частот, и развитие технологий производства аккумуляторов, чтобы беспроводная связь стала доступной и надежной.

На сегодня остановились на использовании частот в диапазонах 1,9/2,4/5 ГГц, для которых не требуется отдельная лицензия.

Современные беспроводные системы могут работать как независимо, так и в интеграции с существующими глобальными системами служебной связи таким образом, что переход от стационарного абонентского блока к беспроводному происходит без обрыва соединения.

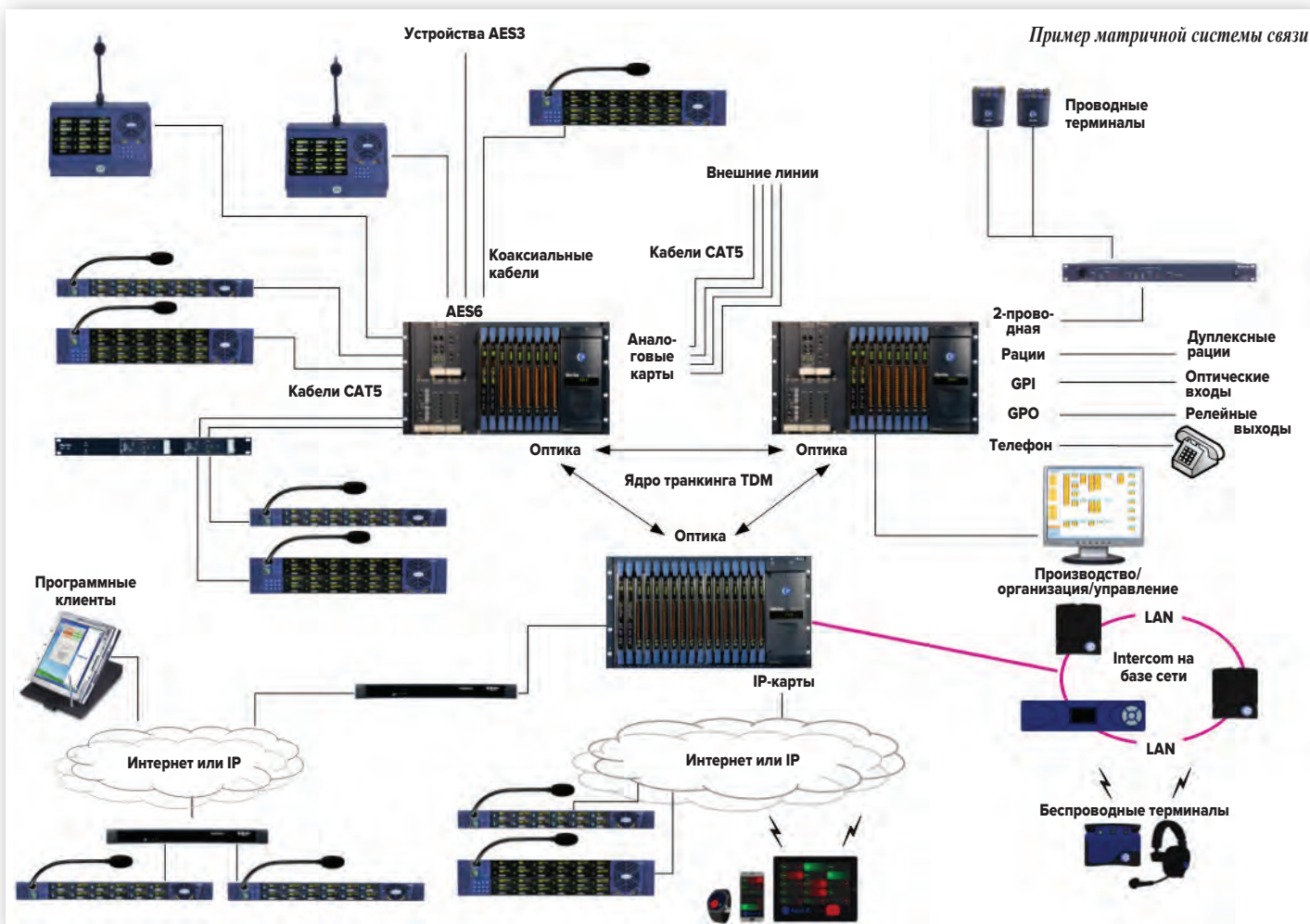
За последние годы служебная связь все больше переходит в IP сети, и, несмотря на технологические проблемы и финансовые ограничения, это будет происходить и дальше, пусть даже с преодолением сопротивления «ретроградов», невзирая на аргумент, что технология эта «сырая, дорогая и нестабильная».

С другой стороны, почти все производители слишком увлеклись переходом в некомпрессируемые каналы связи, зачастую забывая о достоинствах кодеков и стандартов с компрессией.

В настоящее время системы служебной связи можно разделить на три основные технологические группы. Первая опирается на хорошо известную матричную технологию, которая за десятилетия эволюции стала очень надежной. Ко второй группе относятся системы служебной связи на серверной платформе, когда вместо матрицы стоит компьютер (сервер) и обслуживает абонентские подключения и коммутацию каналов. Третья, достаточно новая группа, базируется на технологии полностью децентрализованного (без матрицы и сервера) подключения абонентов и обслуживания линий связи. В этом случае панели и интерфейсы соединяются между собой напрямую, без «посредников».

Конечно, в каждой технологической группе есть свои подгруппы, особенности, преимущества и определенные ограничения.

В основе хорошо знакомой матричной группы лежит аппаратная система управления коммутационным полем с четким определением использования ресурсов и программным описанием взаимодействия рабочих процессов. Проще говоря, это аппаратно-ориентированная





АРЕНДА СТУДИЙ,
АППАРАТНЫХ
И ТВ-ОБОРУДОВАНИЯ



ПЛОЩАДКА ДЛЯ
ПРОФИЛЬНЫХ
КОНФЕРЕНЦИЙ,
СЕМИНАРОВ



РЕКЛАМА
В ТЕЛЕЦЕНТРЕ И
МЕДИА-
СОПРОВОЖДЕНИЕ



ЗВУКОЗАПИСЬ
И ОЗВУЧЕНИЕ



РЕДАКЦИЯ
И МОНТАЖ
ВИДЕОМАТЕРИАЛОВ



СИСТЕМА
ПРОФЕССИОНАЛЬНОГО
СВЕТА



СЪЕМОЧНОЕ
ОБОРУДОВАНИЕ,
ТЕЛЕ- И
ВИДЕОПРОИЗВОДСТВО



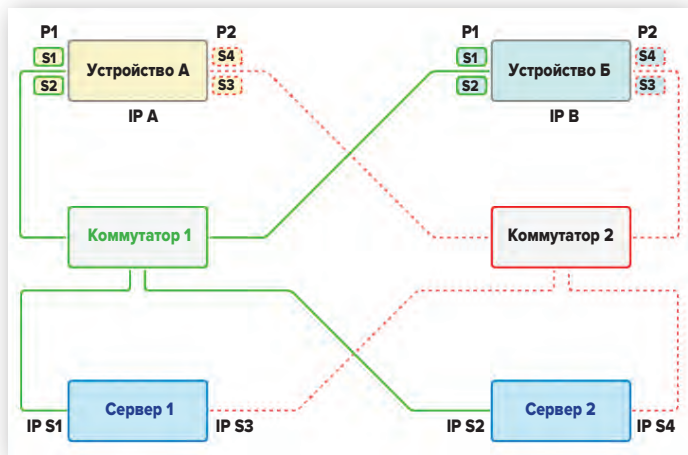
ТРАНСПОРТНЫЕ,
СЕРВИСНЫЕ
И ЛОГИСТИЧЕСКИЕ
УСЛУГИ



КОМПЛЕКС
ДЕКОРАЦИОННОГО
ОФОРМЛЕНИЯ

(495) 617 5 617
promotion@telecenter.ru

www.ostankino.ru



Серверная система с резервированием

система. Хотя называть матрицы просто коммутаторами не совсем правильно, так как в них происходит и микширование каналов связи.

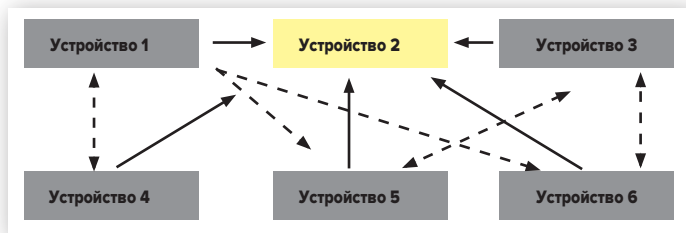
Например, набрав на абонентском блоке 40 линий связи, пользователь получит не 40 потоков по 1 Мбит/с, а всего один поток 1 Мбит/с для моноканала AES67, потому что матрица служебной связи смикширует на общей шине все 40 набранных линий в одну и передаст ее потребителю. И так происходит работа по матричной схеме.

В серверном варианте функции матрицы выполняет компьютер, который обрабатывает IP-соединения, осуществляемые через аб-

онентские блоки и подключаемые по IP интерфейсы. С одной стороны, получается весьма гибкая система, не привязанная к дорогостоящей аппаратной платформе, а с другой – появляется сильная зависимость от производительности компьютера.

В случае организации простой системы связи будет достаточно мощности современных серверов, способных обеспечить работу сотен абонентов. А вот при необходимости микширования в реальном масштабе времени с компрессией и переупаковкой стоимость серверной системы уже приближается к стоимости матричной. Поэтому большинство серверных систем чаще всего просто выполняет коммутацию выбираемых каналов. Но производительность серверов растет, перспективы развития здесь есть.

Около пяти лет назад появилась первая система с децентрализованным взаимодействием



Децентрализованная система

между абонентскими блоками и интерфейсами. Она была рассчитана всего на 12 панелей и несколько интерфейсов, а спустя пару лет уже другая компания эту идею доработала, добавив внешние шлюзы и кодеки, работающие с компрессией. Конечно, в подобном решении нужно ответственно подходить к проектированию сетевой архитектуры и ее пропускной способности.

Хотя и тут бывают некоторые нюансы в технологии, из-за чего ее нельзя полностью назвать децентрализованной, поскольку в схеме построения всегда есть так называемые мастер-устройства, будь то терминал, интерфейс, антенна или панель.

У каждой технологии и у любого производителя есть свои достоинства и особенности, которые нужно учитывать при выборе топологии решения служебной связи. Тут нет хороших и плохих решений, производителей, технологий – для каждой системы есть свои сфера и целесообразность применения.

CAME-TV WAERO – дуплексная цифровая беспроводная связь

Вадим Катеринич

Набор дуплексных цифровых беспроводных гарнитур CAME-TV WAERO обеспечивает согласованную работу команде численностью до девяти человек при работе на студийных площадках, прямых трансляциях, реалити-шоу, концертных выступлениях и т.п.

Базовый комплект состоит из четырех гарнитур. Для подключения до девяти гарнитур и увеличения дальности действия системы нужно использовать дополнительный коммутатор. Дальность связи

CAME-TV WAERO может достигать 366 м в пределах прямой видимости.

Вся система CAME-TV WAERO не требует базовой станции. Все гарнитуры работают независимо. При включении комплекта автоматически выполняются поиск совместимых устройств и их настройка. Для активации звука (включения микрофона) достаточно просто поднять держатель микрофона.

Для питания гарнитуры служит аккумуляторная батарея NB-6L – такая же, как, например, в фотоаппаратах Canon, продаю-

CAME-TV

щаяся повсеместно по доступной цене. Батарея устанавливается в отсек на противоположном от наушника конце оголовья. Время разговора работы от полностью заряженной батареи – 12...15 ч.

Комплект CAME-TV WAERO поставляется в жестком прочном кейсе в вариантах на 4, 7 и 9 человек. В нем располагаются гарнитуры, аккумуляторы к ним и зарядные устройства, каждое из которых способно заряжать две батареи одновременно.

В целом же CAME-TV WAERO – это вполне доступный по цене комплект связи для небольших трансляций, обеспечивающий хорошее качество звука.



Гарнитура CAME-TV WAERO с выключенным (микрофон поднят) и включенным микрофоном



TeleVideoData
Тел.: +7 (495) 900-1071
E-mail: info@televideodata.ru
Web: www.televideodata.ru, televiev.ru

Системы связи Clear-Com

Эми Сваллоу

Если суммировать опыт работы всех сотрудников Clear-Com, то получится сотни лет, и это позволяет компании, как никакой другой, знать, что нужно индустрии, и понимать суть связи. Решения Clear-Com обеспечивают надежную, хорошо координируемую связь – критически важный фактор успеха любой трансляции, локальной или глобальной, будь то спорт, театральная постановка или что-то еще.

Компания уделяет много внимания разработке IP-решений для связи, уже имея в своем активе ключевые системы – беспроводные, матричные и мобильные – изначально с поддержкой IP на базе новейших технологий. Кроме обеспечения передачи с малой задержкой компрессированного и некомпрессированного звука с ограниченным и полным потоком по телекоммуникационным сетям, системы IV.Core и Dante – новейшие разработки Clear-Com – все шире действуют транспортные протоколы AES67.

С новейшим релизом ПО цифровая матричная Intercom-система Eclipse HX теперь соответствует стандартам SMPTE 2110-30 и AES67. Это поднимает Eclipse HX до уровня наиболее гибкой и динамичной, полностью IP-совместимой системы связи на рынке. Богатый набор IP-инструментов Eclipse дает широкие возможности, включая применение LAN/WAN/Internet-панели, простоту конфигурации, механизмы IP-управления (такие как HCL и Logic-Maestro), возможность взаимодействия со сторонними устройствами, интеграцию LQ, SIP и Agent-IC, а также поддержку AES67 при проводном и беспроводном подключении.

Модуль Dupat-EC для Eclipse HX позволяет одному или нескольким операторам контролировать и назначать каналы IFB, конференции и внешние линии в режиме реального времени. Модуль обладает макро-функциональностью, так что операторы могут выполнять последовательности операций за одной действие: заранее записывать, редактировать и назначать действия той или иной пиктограмме и сохранять это в системе для быстрого исполнения повторяющихся последовательностей команд. Основной экран Dupat-EC к тому же отображает простую для восприятия графическую диаграмму назначений, а также уровни звука и действия по маршрутизации аудио.



Eclipse HX
с панелью Iris



Новая панель связи Iris серии V дает пользователям канал AES67 Audio-over-IP (AoIP) с малой задержкой и широкой полосой пропускания. Панель обеспечивает одновременные мониторинг и отправку трех некомпрессированных IP-по-



Система HelixNet

токов аудио AES67 с АЧХ до 20 кГц. Иными словами, система обеспечивает передачу высококачественного несжатого звука AES67 с существенно уменьшенной задержкой. Установив в систему Eclipse HX карту высокой плотности E-IPA, которая изначально является IP-совместимой, пользователи могут использовать до 64 панелей Iris на каждую E-IPA, а каждая из панелей способна работать в режиме AES67 с малой задержкой или в режиме IV-Core с малым потоком данных, чтобы адаптироваться к условиям доступной сетевой инфраструктуры.

Также панель Iris содержит полноцветные, настраиваемые пользователем OLED-дисплеи, цвет которых помогает организовать и быстро находить кнопки с одинаковыми функциями, такими как линии partyline/конференция, IFB, Telecom и важные соединения «точка – точка».

A Clear-Com HelixNet – это масштабируемая цифровая partyline-система, обеспечивающая высокое качество звука при передаче по IP в сочетании с широкими возможностями управления и увеличения числа портов вво-

да/вывода за счет использования IP-интерфейсов серии LQ. Эти интерфейсы позволяют пользователям организовать IP-связь везде, куда они направляются, путем сетевого соединения географически разнесенных звуковых и коммуникационных устройств любого производителя и на базе любой технологии через защищенные LAN/WAN и даже через публичный Интернет. К тому же серия LQ дает пользователям возможность расширять охват связи и существенно улучшать IP-взаимодействие с помощью SIP-телефонии и мобильных Intercom-приложений для iOS и Android.

Отмеченная наградами цифровая беспроводная система FreeSpeak II снова и снова доказывает, что является одной из лучших для съемочных групп по всему миру, нуждающихся в связи на больших пространствах с сохранением ее



Беспроводное
решение FreeSpeak II

высокого качества. Надежность подключения по радиоканалу, способность работать в диапазонах 1,9 и 2,4 ГГц и общая высокая эффективность делает эту систему де-факто стандартной для связи во время прямых трансляций.

Трансивер FreeSpeak II IPT характеризуется поддержкой AES67, передачей сигнала с малой задержкой, высокой радиочастотной эффективностью и большой пропускной способностью аудио. Все это позволяет применять беспроводные поясные терминалы FreeSpeak II в поль-



зовательских LAN. IPT-подключения к AES67-совместимому IP-маршрутизатору и системе Eclipse HX через карту E-IPA, а также недавнее добавление устройства FreeSpeak Edge к семейству FreeSpeak еще больше расширяют возможности системы, включая работу в диапазоне 5 ГГц и поддержку AES67.

Что касается внестудийной работы, когда сотрудники находятся на большом расстоянии друг от друга, то здесь полезны приложения Agent-IC для iOS и Android, превращающие мобильные устройства в полноценные пользовательские панели, которые позволяют дистанционно работающим съемочным группам быть на связи с помощью их личных устройств, подключаясь к основной

системе по сетям 3G, 4G и Wi-Fi. Мобильное приложение Agent-IC – это простой и недорогой инструмент связи, дополняющий традиционные Intercom-системы.

В целом же, от глобального вещания и до прямых трансляций Clear-Com обеспечивает полнофункциональные решения связи, чтобы все клиенты компании могли поддерживать взаимодействие друг с другом, где бы они ни находились, будь то студия или другой континент.

OLTBERT
Business Development
 Тел.: +7 (495) 226-6420
 E-mail: elena@clear-com.ru
 Web: www.clear-com.ru

Intercom-системы Datavideo

Николай Азин

Datavideo выпускает две системы служебной связи – широко распространенную аналоговую ITC-100 и новую цифровую ITC-300.

Аналоговая система связи ITC-100



ITC-100, которую за последнее десятилетие внедрили у себя многие пользователи, представляет собой 8-канальную проводную систему связи, в базовый комплект которой входят четыре поясных терминала с гарнитурами, индикаторами Tally (закрепляемыми на камере) и четыремя кабелями по 20 м для подключения этих терминалов.

Панель управления, крепимая в стандартную 19" стойку, проста в эксплуатации, работа с ней интуитивно понятна. С ее помощью режиссер может выбрать, с кем он хочет связаться. Это может быть какой-то конкретный абонент (например, оператор), либо сразу все абоненты, подключенные к системе. К базе можно подключить гарнитуру или микрофон на держателе типа «гусиная шея», который тоже входит в комплект.

Расстояние связи без применения дополнительных средств (просто подключение одним кабелем) достигает 200 м, а используя повторитель, его можно увеличить. В целом же ITC-100 рассчитана максимум на восемь терминалов, четыре из которых приобретаются дополнительно. А если купить опциональный блок радиосвязи на четыре беспро-

datavideo®

водных терминала, то общая 8-канальная система будет содержать четыре проводных и четыре беспроводных канала связи.

Datavideo ITC-300 – это цифровая система, в которой связь осуществляется

Цифровая Intercom-система Datavideo ITC-300



через Ethernet (поверх офисного Ethernet, например). Базовый блок и терминалы соединяются кабелем CAT 5/6, по которому передаются звук, индикация Tally и питание для терминалов. Базовый блок содержит вход AUX для подачи в систему сигнала от внешнего источника с регулировкой его громкости. Цифровое построение системы обеспечивает чистоту звука и хорошую разборчивость речи.

В стандартный комплект входят базовый блок ITC-300 с микрофоном на держателе типа «гусиная шея», четыре терминала ITC-300SL с гарнитурами и кабелями, четыре индикатора Tally для крепления на камеры и лампа подсветки рабочей зоны, получающая питание от базового блока по USB. Как и для ITC-100, здесь предусмотрена возможность приобретения дополнительно еще

четыре пользовательских терминалов – проводных или беспроводных.

TeleVideoData
 Тел.: +7 (495) 900-1071
 E-mail: info@televideodata.ru
 Web: www.televideodata.ru,
 televideo.ru

Система связи Hollyland Syscom 1000T

По материалам Hollyland



Китайская компания Hollyland Technology ведет свою историю с 2012 года и специализируется на беспроводных системах передачи видео и звука. В состав ее продукции входит и система служебной связи Syscom 1000T.

Это полностью дуплексная система, обеспечивающая надежную голосовую связь на дистанции до 305 м. Помимо аудиосигналов, Syscom 1000T передает и сигналы Tally. Задержка при звуковой связи практически отсутствует.

Решение состоит из базовой станции и пользовательских терминалов (Beltpack). К одной базовой станции можно подключить до восьми терминалов. А благодаря функции передачи Tally операторы и режиссеры могут взаимодействовать более эффективно, ориентируясь на цвет экрана пользовательского терминала или выносного индикатора Tally. Удобно и то, что Syscom 1000T можно подключить к системам служебной связи сторонних производителей.

На лицевой панели базовой станции, помимо дисплея и органов управления, есть разъем XLR-3 для подключения микрофона на гибком держателе типа «гусиная шея». На этой же панели находятся встроенные динамики для громкой связи, а также разъем LEMO для гарнитуры и 3,5-мм гнездо для наушника.

Аккумуляторная батарея (литиево-ионная), питающая терминал, обеспе-

чивает его работу в течение не менее 8 ч. А сами терминалы, как и базовая станция, собраны в компактных анодированных металлических корпусах, прочных и надежных. Для повышения устойчивости связи и достижения максимальной дальности действия к базовой станции можно подсоединить до четырех антенн с большим коэффициентом усиления.

В стандартный комплект входят базовая станция, антенна для нее, пользовательский терминал с зарядным устройством, гарнитура, микрофон на держателе «гусиная шея» и кабели (USB и питания). Дополнительно можно заказать различные аксессуары: терминалы, наушники, кабели, кейс и т.д.

Основные характеристики Syscom 1000T:

- ◆ дальность действия – 305 м;
- ◆ рабочий диапазон – 1,9/2,4 ГГц;
- ◆ АЧХ – 300...4000 Гц;
- ◆ отношение сигнал/шум – >50 дБ;
- ◆ искажения – <2%;

- ◆ модуляция – GFSK;
- ◆ чувствительность базовой станции и терминала – ≤ -93 дБм;
- ◆ потребляемая мощность – <6/2 Вт (базовая станция/терминал);
- ◆ размеры базовой станции – 482,6×175×44,4 мм;
- ◆ размеры поясного терминала – 120×71×25 мм;
- ◆ масса – 2,92/0,3 кг (базовая станция/терминал).

Также компания выпускает систему Syscom 1500VT, основное назначение которой – передача по радиоканалу видео и звука. Но система обеспечивает и двустороннюю голосовую связь в диапазоне 2,4 ГГц на расстояние до 600 м.

ProVideo Systems
 Тел.: +7 (495) 510-510-0
 E-mail: info@provis.ru
 Web: www.provis.ru



Расширенный комплект Syscom 1000T с четырьмя терминалами

Система Mobile Intercom

Олег Андронов

Интересное устройство выпускает компания Mobile Intercom. Это полноценная матрица связи на 6 абонентов, собранная в корпусе размером чуть толще смартфона. Основное назначение матрицы – обеспечение служебной связи вне студии – при новостных включениях, трансляции велогонок, марафонов и др. Также система обеспечивает связь с операторами устройств Spidercam или, например, камер на рельсовых тележках.

Три из шести портов – беспроводные, к ним можно подключить любую гарнитуру по протоколу HSP/HFP, от обычных гарнитур мотושлемов до AirPods. Для ответа абоненту достаточно нажать на соответствующую кнопку гарнитуры или матрицы либо подать внешний сигнал на управляющий порт. С AirPods все еще проще – постукивание по наушнику активирует связь в матрице для ответа режиссеру.

Остальные три порта – проводные: два универсальных (для внешних линий или проводных гарнитур) и один специализированный (для подключения внешних линий с полноценной гальванической развязкой).

Для переговоров возможны любые сочетания связи внутри матрицы 6×6, как и в обычной матрице служебной связи. Беспроводные и проводные абоненты матрицы могут свободно общаться между собой и внешним абонентом, подключенном к порту Ext. Можно настраивать любые внутренние соединения – кто кого слышит и с каким уровнем. При этом кнопка Talk активирует один из вариантов заблокированных соединений, оператор или корреспондент могут, при необходимости, ответить режиссеру. Стандартные кнопки BT-гарнитуры «громче/тише» позволяют регулировать громкость на соответствующем порте. Нажатие на кнопку MFB на гарнитуре активирует ответ абонента (направление ответа настраивается индивидуально для каждой гарнитуры: в общий чат или (и) в канал Ext). При этом загорается индикатор на внешней кнопке Talk.

Третий беспроводной порт может быть настроен на работу с телефоном, то есть использоваться как внешний абонент.



Устройства связи Mobile Intercom



Например, необходимо организовать работу операторов на мотоциклах для трансляции велогонок. Водитель мотоцикла и оператор надевают шлемы с беспроводными или проводными гарнитурами. Матрица через внешний порт подключается к порту служебной связи устройства передачи видеосигнала через сотовую сеть. Внутренние соединения настраиваются следующим образом: оператор постоянно слышит режиссера и может с ним поговорить, нажав кнопку на гарнитуре шлема или на матрице. При этом он свободно общается с водителем на протяжении всей поездки, в соответствии с задачами, поставленными режиссером, давая ему указания ускорить или замедлить движение, остановиться и т.п.

По такой же схеме организовывается служебная связь на новостных включениях: члены съемочной группы слышат режиссера и общаются между собой. При необходимости оператор может подсказать что-то корреспонденту, например, что нужно поправить микрофон или подвинуться для лучшего ракурса. А корреспондент может поговорить с режиссером.

Размеры устройства – 126×22×80 мм, масса – 120 г. Встроенная батарея обеспечивает работу 3...6 ч без подключения к внешнему источнику питания. Порты подключения: 4×3,5-мм Jack + Micro USB либо 3×Lemo FGG/EGG 0B (определяется при заказе).

«Анник-ТВ»

Тел.: +7 (495) 795-0239

E-mail: mail@annik-tv.ru

Web: www.annik-tv.ru,

www.mobileintercom.ru

Volero – шедевр беспроводной связи от Riedel

Джулиан Бюлхоф

Полностью беспроводное Intercom-решение, к которому можно подключить до 250 терминалов и 100 антенн в рамках одной системы, Volero действительно меняет правила игры в сфере служебной связи. Особенно с учетом наличия ADR (Advanced DECT Receiver – приемник DECT с расширенным функционалом), созданного на основе распределенного приема и технологии подавления отражений, благодаря чему его радиочастотная эффективность кардинально улучшена, и таких особенностей, как NFC-регистрация терминалов по схеме Touch&Go и универсальность, то есть возможность работы с беспроводными терминалами, беспроводными панелями и – впервые в отрасли – с терминалом Volero в режиме радиостанции типа walkie-talkie.

А с добавлением новейшего режима Volero Standalone 2110 (AES67) системы Volero поддержива-

ют теперь целых три сетевых режима, каждый из которых предназначен для решения специфических задач.

Режим Volero Integrated опирается на развитую экосистему Artist, включая панели SmartPanel и широкие возможности подключения. А средой передачи данных служит стандартная IP-сеть SMPTE 2110-30 (AES67). Децентрализованные антенны Volero подключаются к AES67-совместимым коммутаторам и шасси Artist, оснащенным клиентскими картами AES67. Благодаря этому обеспечивается полностью интегрированная Intercom-экосистема с четкой коммутацией «точка – точка». С добавлением антенн и терминалов зона охвата расширяется, а надежность сети растет. К Volero Net сейчас можно подключить до 250 поясных терминалов.

Режим Volero Standalone Link обеспечивает простоту plug & play, что оптимально для небольших

инсталляций, портативных систем и в случаях, когда не требуются IP-сети. До 100 антенн и 100 терминалов можно быстро и просто настроить через web-браузер, причем без использования матрицы Artist, поскольку микширование звука и все функции управления выполняются антеннами, которые можно организовать в резервированное кольцо или по топологии каскадирования, либо разместить индивидуально, используя подключение кабелем CAT5. Опциональный блок EPS-1005 может обеспечить питанием до пяти антенн, а добавление нескольких таких блоков дает возможность сформировать резервированное кольцо снабжения энергией. И, наконец, потоковый адаптер NSA-002A применяется для взаимодействия Volero с другими системами связи по аналоговому 4-проводному соединению и обеспечивает GPIO для удобной работы с внешними устройствами.





Терминал и антенна Bolero

А режим Bolero Standalone 2110 (AES67) служит для организации IP-сетей Bolero, тоже без использования матрицы Artist. Антенны распределяются по IP-сети SMPTE 2110-30 (AES67) и подключаются к ней через PoE-коммутаторы AES67. Как и в предыдущем режиме, микширование звука и функции управления возложены на антенны, а одна сеть Bolero Net может принять до 100 терминалов, которые настраиваются через web-браузер. Опциональный 4-проводной интерфейс NSA-002A служит для обмена аналоговыми сигналами с внешними устройствами и организации GPIO, а подключенные по оптике коммутаторы или каскады коммутаторов можно использовать для расширения зоны покрытия.

Примененный в Bolero высококачественный кодек голоса обеспечивает улучшенную разборчивость речи и более эффективное использование

частотного спектра, поддерживая удвоенное число терминалов на каждую антенну по сравнению с другими DECT-системами, работающими в той же полосе частот. А фирменная технология ADR – это сочетание особой конструкции приемника с несколькими элементами распределенного приема, которые разработаны с минимальной чувствительностью к многократным отражениям. Благодаря этому Bolero эффективна даже в сложных радиочастотных условиях, где другие системы работают хуже или не работают вовсе.

Пользовательский терминал является шестиканальным и содержит отдельную кнопку Reply («Ответ») для быстрого ответа последнему звонившему. Хорошо читаемый даже при солнечном свете дисплей с регулируемой яркостью можно повернуть так, чтобы информация на нем была видна в любом положении. К тому же впервые в отрасли с терминалом можно работать без гарнитуры, то есть в режиме радиостанции walkie-talkie, используя встроенные микрофон и динамик.

Терминалы Bolero поддерживают канал Bluetooth, по которому можно подключить либо гарнитуру, либо смартфон. В последнем случае терминал может работать в режиме hands free (как в автомобиле), когда пользователь получает звонки на свой телефон и разговаривает через подключенную к терминалу гарнитуру. Можно также вводить

телефонные звонки прямо в каналы служебной связи, что еще больше расширяет функциональность системы.

С учетом богатого опыта Riedel в сфере проката оборудования терминалы изготовлены из наилучших материалов, включая ударопрочный пластик и резину, из которой сделаны окантовки. Так что терминалы не только прочны, но и удобны в любой ситуации.

Основные характеристики Bolero Standalone 2110 (AES67):

- ◆ распределение антенн по IP-сети SMPTE 2110 (AES67);
- ◆ каскадирование коммутаторов по Fiber Channel для работы на больших расстояниях;
- ◆ 4-проводной аналоговый интерфейс и GPIO на базе модуля NSA-002A (опция);
- ◆ интегрированный web-браузер для настройки;
- ◆ 12 каналов partyline и неограниченное число подключений «точка – точка»;
- ◆ до 100 терминалов и 100 антенн;
- ◆ простая регистрация NFC и по радиоканалу;
- ◆ децентрализованная «умная» антенная сеть;
- ◆ приемник DECT повышенной эффективности (ADR) для подавления отражений;
- ◆ точность переключения и роуминг;
- ◆ резервирование PoE+ и источников питания антенн.

Riedel Communications
 Тел.: +7 (916) 990-1716
 E-mail: sales-russia@riedel.net
 Web: www.riedel.net

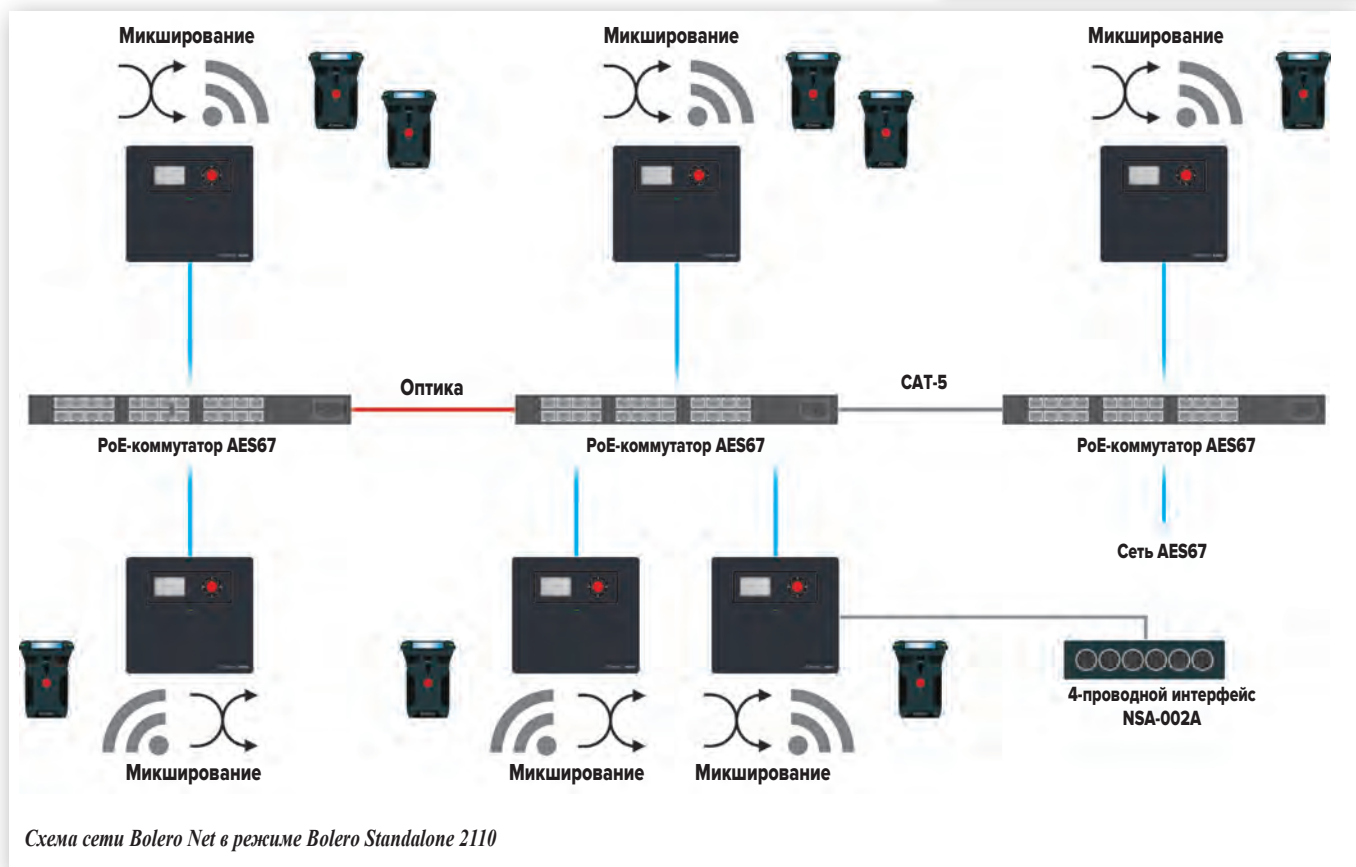


Схема сети Bolero Net в режиме Bolero Standalone 2110

Система Teleview Intercom V

Николай Азин

Цифровая система Teleview Intercom V обеспечивает двустороннюю (дуплексную) технологическую связь, а также индикацию сигналов Tally. Особенностью системы является возможность работы как в беспроводном варианте, так и с использованием для связи проводной локальной компьютерной сети.

В беспроводном варианте система связи функционирует в диапазонах 868/915 МГц и 2,4 ГГц. Применение передовых цифровых технологий радиосвязи, таких как FHSS (Frequency Hopping Spread Spectrum – псевдослучайная перестройка рабочей частоты), TDMA (Time Domain Multiple Access – параллельный доступ с распределенным временем), и модуляция GFSK позволяют получить высокое качество звука, хорошую помехоустойчивость и объединить передачу звука и команд управления. А использование частот вне диапазона Wi-Fi дает возможность повысить устойчивость работы на мероприятиях с большим количеством зрителей. В беспроводном варианте система связи позволяет передавать звук и сигнал Tally на расстояние 300...400 м, а порой и более.

Если же расположить точки доступа на удалении от основной базы, можно увеличить зону покрытия.

В проводном варианте передача сигналов осуществляется по локальным линиям на основе обычных компьютерных сетей с использованием стандартных устройств маршрутизации и кабеля UTP. Максимальное количество абонентов в одной сети – до 256! Это позволяет организовать связь с дистанционно расположенными площадками. Применение для питания поясных терминалов и абонентских станций технологии PoE (power over Ethernet) избавляет от необходимости применять блоки питания и аккумуляторы для терминалов, подключенных по сети.

Intercom V поставляется как стандартными комплектами на 4 или 8 абонентов, так и согласно спецификации заказчика. С помощью удобного ПО управления Intercom Config пользователь самостоятельно способен менять конфигурацию оборудования и добавлять новые абонентские устройства. В этом же приложении настраиваются правила работы системы и алгоритм соединения абонентов,

TELEVIEW

создаются группы и подгруппы, назначаются приоритеты режиссера и лидеров групп.

Для подключения к камерным каналам есть адаптер перехода на 4-проводную связь, а для подзвучки в студии – преобразователь цифрового сигнала в аналоговый линейный.

Изначально Intercom V была рассчитана на применение в ТВ-студии, но после начала эксплуатации системы оказалось, что она востребована не только на ТВ, но и в театрах, на концертных шоу и вообще везде, где требуется качественная и надежная связь.

Поэтому совместно с компанией Datavideo был разработан переходной блок Teleview ITC-100 Bridge для проводной системы связи Datavideo ITC-100, который позволяет подключить к системе 4 дополнительных беспроводных терминала. Это позволило владельцам этой хорошей, но, к сожалению, не дающей возможности подключения беспроводных устройств системы, вложив небольшие средства, избавиться от проводов.

Система Intercom V полностью совместима с новейшей цифровой системой связи Datavideo ITC-300. Иными словами, к ITC-300 можно добавлять устройства из состава Intercom V, как проводные, так и беспроводные. Равно как и к Intercom V можно подключать компоненты ITC-300.

Все блоки Intercom V оснащены стандартными 3,5-мм разъемами Jack для подключения любых соответствующих гарнитур, например, закрытых для работы в шумных местах.



TeleVideoData

Тел.: +7 (495) 900-1071
E-mail: info@televideodata.ru
Web: www.televideodata.ru,
teleview.ru

А л ф а в и т н ы й у к а з а т е л ь

А
Анник-ТВ 62 (Mobile Intercom)
Артос 37

П
Профитт 11

С
СофтЛаб НСК 9
Сфера-Видео 33

Т
ТТЦ «Останкино» 57

А
AVECO 45

В
Blackmagic Design 5

С
Canon 24, 25
Clear-Com 59

Д
Dalet 49
Datavideo 35

И
Integrated Systems Europe 3-я обл.
ipSoft 29

Ж
JVC 15

Л
Lawo 19
LES 17

М
MiraMedia 14

Н
NATEXPO 3

О
Om Network 31

Р
ProVideo Systems 4-я обл., 61 (Hollyland)
Provys 16

Р
Riedel Communications 7, 62

С
SkyLark 13
Sernia-Film 27

Т
TeleVideoData 21, 58 (CAME-TV), 60 (DataVideo), 64 (Teleview)